

Atacama

Azienda specializzata in mobili per elettroniche

PORTFOLIO PRODOTTI



**Aurora 6: i nuovi stand per diffusori
premiati dalla rivista What Hi-Fi**



BENVENUTI IN Atacama



AZIENDA MANIFATTURIERA BRITANNICA

La produzione dei primi pluripremiati stand per diffusori Atacama risale al 1986, quando scoprimmo che rialzando i diffusori da terra e montandoli su delle colonne in alluminio riempite di sabbia se ne migliorava nettamente il suono.



Vista parziale dei nostri ampi magazzini

In breve scoprimmo anche che era possibile ottenere dei notevoli vantaggi isolando gli apparecchi hi-fi, in modo da sfruttare a pieno il loro potenziale.

I comuni mobili per la casa non offrivano le qualità richieste: era necessario progettare un arredamento specifico che fosse esteticamente attraente e allo stesso tempo funzionale alla riproduzione migliore del suono.

Da allora abbiamo continuato a produrre oltre il 90% dei nostri prodotti nello stabilimento del Leicestershire, nel Regno Unito.

Attualmente disponiamo di una gamma completa di stand per diffusori e rack per apparecchi hi-fi e home cinema, progettati per soddisfare ogni esigenza.



La fabbrica Atacama, Croft, Leicestershire

INDICE

Pag. 2	Benvenuti in Atacama
	<u>RACK PER AV & HI-FI</u>
Pag. 3	Serie Equinox (Hi-Fi)
Pag. 4	Serie Equinox (XL PRO SE)
Pag. 5	Serie Equinox (AV) & (AV PLUS)
Pag. 6	Serie Equinox (AVI TS)
Pag. 7	Serie Equinox (AVI TL)
Pag. 8	Serie Elara (AV54 & AV64)
Pag. 9	Serie Elara (5 & Modena 36)
Pag. 10	Serie Europa (Reference 6.5 & 8)
Pag. 11	Serie Europa (Reference 6.5 & 8 SE)
	<u>STAND PER DIFFUSORI</u>
Pag. 12	Serie Nexus & SL
Pag. 13	Serie Aurora
Pag. 14	Serie HMS
	<u>SUPPORTO LCD</u>
Pag. 14	Serie Eclipse / Specifiche tecniche
Pag. 15	Specifiche tecniche



SERIE EQUINOX

Questa pluripremiata gamma di rack per apparecchi hi-fi e audio/video unisce alte prestazioni, praticità ed estetica al concetto di flessibilità.

EQUINOX HI-FI

- Modello modulare con ripiani aggiuntivi disponibili in due diverse altezze
- Ogni modulo è isolato tramite punte
- Adatto per hi-fi e AV
- Vetro di sicurezza rinforzato in base allo standard BS6206A.
- Possibilità di utilizzare fino a tre ripiani aggiuntivi
- Telaio in 3 colori con vetro arctic frost o black piano (vedere p.14 per i dettagli)



Per proteggere i pavimenti laminati sono disponibili delle sottopunte smorzanti in colore nero o argento metallizzato.



Telaio silver/Vetro arctic frost



Equinox Range Made in the UK
SERIE EQUINOX



Equinox Range Made in the UK

SERIE EQUINOX

EQUINOX XL PRO SE

Progettato per veri intenditori dell'audio, l'Equinox XL Pro SE offre il meglio nel settore dei rack per hi-fi. Oltre a poter accogliere apparecchi di dimensioni e peso fuori standard, dispone di un ulteriore livello di isolamento per ottenere un suono migliore.

Telaio nero/Vetro piano black



- Modello modulare con ripiani disponibili in due diverse altezze
- Ogni modulo è isolato tramite punte
- Vetro di sicurezza rinforzato in base allo standard BS6206A
- Possibilità di utilizzare fino a tre ripiani aggiuntivi
- Telaio in 3 colori con vetro arctic frost o black piano (vedere p.14 per i dettagli)
- Modello a 4 gambe adatto per apparecchi di dimensioni e peso notevoli
- Ulteriore livello di isolamento tra il telaio e il vetro per ottenere un suono migliore



Isolamento dell'SE tra il telaio e il vetro



EQUINOX AV

Equinox Range Made in the UK
SERIE EQUINOX

Il rack Equinox AV è un rack a larghezza doppia in grado di ospitare tutto il vostro impianto AV, compreso uno schermo al plasma fino a 60 pollici. Se necessario, è possibile aggiungere un modulo singolo separato.

- Possibilità di aggiungere alla struttura modulare 1 ripiano extra
- Telaio in 3 colori con vetro arctic frost o black piano (vedere p.14 per i dettagli)
- Vetro di sicurezza rinforzato in base allo standard BS6206A
- Adatto per apparecchi video e hi-fi
- Disponibile anche nella versione AV Plus, con passacavi e piedini scorrevoli (la versione AV Plus non prevede la possibilità di aggiungere il ripiano extra)

Telaio silver/Vetro arctic frost



CAPACITÀ DI CARICO

- Carico distribuito totale 100 kg
- Carico massimo per ripiano 75 kg
- Carico distribuito totale con il ripiano extra 125 kg



Se necessario, è possibile aggiungere un ripiano extra per ottenere maggiore capienza



Equinox Range Made in the UK

SERIE EQUINOX

EQUINOX AVI TS

Ultima versione della gamma di grande successo Equinox AV, il nuovo Equinox AVI TS offre una soluzione completamente integrata per la maggioranza dei televisori a schermo piatto da 26 a 40 pollici.

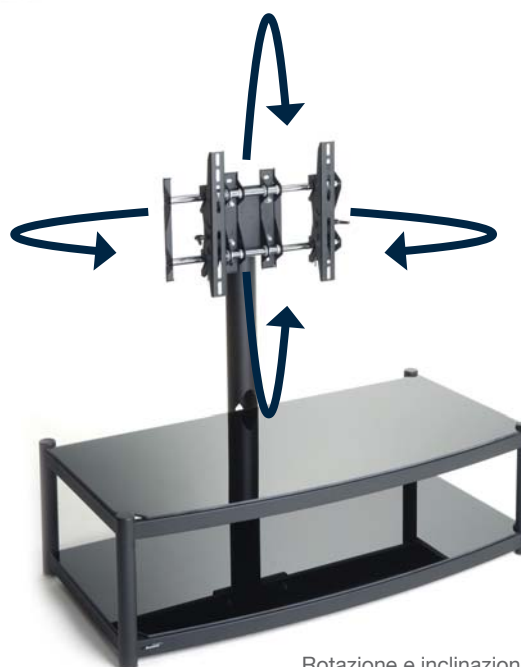
- Sistema a cantilever con inclinazione di 30° e rotazione di 80°
- Passacavi incorporato nella colonna di sostegno del televisore
- Vetro di sicurezza rinforzato in base allo standard BS6206A
- Telaio in 3 colori con vetro arctic frost o black piano (vedere p.15 per i dettagli)
- Piedini scorrevoli per facilitare gli spostamenti quando necessario



Telaio nero/Vetro piano black



Piedino scorrevole



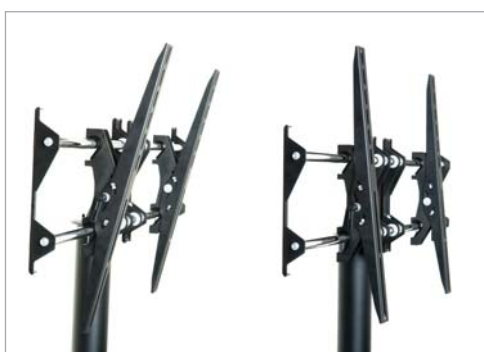
Rotazione e inclinazione



EQUINOX AVI TL

Il nuovo Equinox AVI TL ha le stesse caratteristiche del modello TS ma si adatta a televisori a schermo piatto di maggiori dimensioni. Nel 2008 abbiamo esteso la colonna posteriore di ulteriori 70 mm, per ospitare la maggioranza degli schermi da 40 a 50 pollici.

Equinox Range Made in the UK
SERIE EQUINOX



Inclinazione di 30°



Telaio nero/Vetro piano black



Telaio silver/Vetro arctic frost

Vedere pagg. 14 e 15 per le specifiche tecniche e i colori disponibili per la serie Equinox AVI TS e TL.



SERIE ELARA

ELARA AV54 & AV64

Novità 2008, la gamma Elara AV è realizzata in finitura nera in vero legno di quercia ed è ideale quando le dimensioni standard non bastano!

In grado di ospitare fino a 6 apparecchi standard (AV64) e televisori a schermo piatto fino a 65 pollici, Elara rappresenta la soluzione definitiva per i vostri componenti AV.



Elara AV54



Elara AV64

“L’alta qualità della finitura garantirà un tocco di classe a qualunque sistema home cinema...”

AVReview.co.uk 18/10/07

Peso e dimensioni Elara AV64 (Elara AV54 tra parentesi)

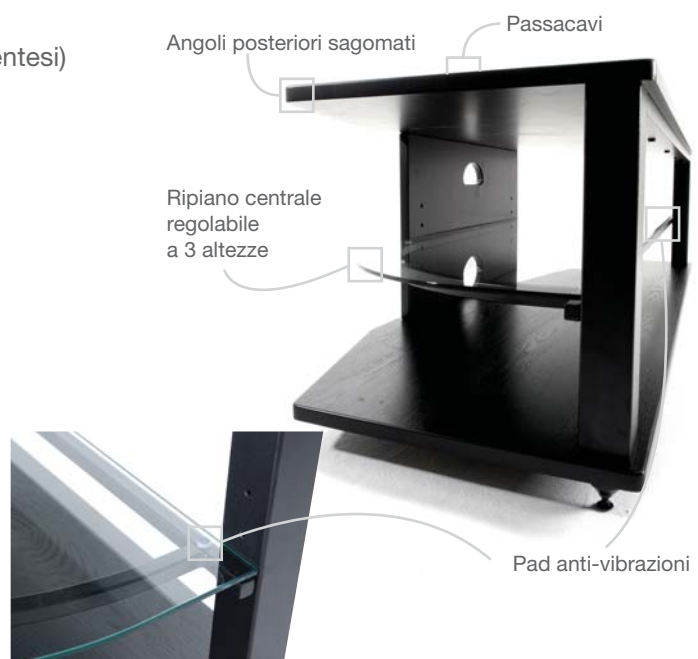
Altezza totale 445 mm
Larghezza totale 1626 mm (1372 mm)
Profondità totale 495 mm
Nota – il ripiano centrale in vetro è regolabile a tre differenti altezze

Opzione 1 ripiano in vetro ad altezza massima
Spazio superiore 115 mm
Spazio inferiore 198 mm

Opzione 2 ripiano in vetro ad altezza media
Spazio superiore 153 mm
Spazio inferiore 160 mm

Opzione 3 ripiano in vetro ad altezza minima
Spazio superiore 191 mm
Spazio inferiore 122 mm
Altezza totale senza il ripiano in vetro 343 mm

Dimensioni del ripiano in vetro
Larghezza – 1583 mm (1329 mm)
Profondità – 406 mm
Spazio netto tra le due colonne 1500 mm (1246 mm)
Capacità totale 150 kg
Capacità ripiano in vetro 35 kg



RACK PER HI-FI ELARA

L'Elara 5 offre un'unica soluzione per il vostro impianto hi-fi, consentendo di ospitare fino a cinque apparecchi.

Questo rack è realizzato in finitura nera in vero legno di quercia e acciaio al carbonio. Dotato di passacavi, ha la possibilità di incrementare la propria massa con i filler "Atabites" per ottimizzare la qualità del suono.

Dimensioni Elara 5

Altezza totale 876 mm*
 Larghezza totale 527 mm
 Profondità totale 394 mm
 Spessore dei ripiani 15 mm
 Distanza tra i due ripiani superiori 185 mm
 Distanza tra i supporti dei ripiani 486 mm
 Distanza tra i due ripiani inferiori 196 mm

*L'altezza riportata non include i piedini



RACK PER LCD MODENA 36



Presentiamo il Modena 36, il primo rack dedicato girevole (rotazione di 60°).

Progettato per televisori LCD con schermo fino a 37 pollici compresi.

Passacavi



Altezza 489 mm
 Larghezza 900 mm
 Profondità 480 mm

Altezza utile ripiano superiore
 172.2 mm

Altezza utile ripiano inferiore
 154.7 mm

Disponibile in nero con ripiano in vetro piano black e due ripiani in vetro trasparente.

Capacità 35 kg (ripiano superiore)
 Capacità 15 kg (ciascun ripiano centrale)



Europa Range Made in the UK

SERIE EUROPA

SERIE **EUROPA** REFERENCE

Serie Europa Reference: progettata per chi ricerca lo stile, ma non rinuncia alla funzionalità.

Realizzata con componenti aerospaziali e vetro di sicurezza da 10 mm, l'Europa è una gamma esclusiva di eccellenti rack modulari specifici per apparecchiature hi-fi e AV.

EUROPA REFERENCE 6.5

Largo appena 650 mm, rappresenta la soluzione ideale per sistemare i propri componenti AV in poco spazio.



EUROPA REFERENCE 8

Rack di medie dimensioni (800 mm di larghezza) adatto per apparecchi sia audio che video.



Isolamento tramite punte e sottopunte



Le gambe sono disponibili in tre diverse altezze: 135 mm, 185 mm, 235 mm



EUROPA REFERENCE SE

Pur avendo le stesse dimensioni e caratteristiche dell'Europa 6.5 e 8, il modello SE ha gli elementi di giunzione in acciaio inossidabile saldati con tecnologia UV: più denso rispetto all'alluminio, questo materiale aumenta ulteriormente qualità del suono e carico di rottura del rack.

Disponibile esclusivamente in vetro piano black e colonne nere anodizzate.

Europa Range Made in the UK
SERIE EUROPA

EUROPA REFERENCE 6.5 SE

Create il rack Europa in base alle vostre esigenze grazie alle gambe disponibili in tre altezze diverse.

È possibile aggiungere altri ripiani in seguito, fino a un massimo di 5 livelli.



EUROPA REFERENCE 8 SE

Europa 8 SE: un connubio di forma e funzionalità per un rack di pregio. Ideale quando serve più spazio.

Per le specifiche tecniche della serie Europa vedere pagina 15.



Possibilità di aggiungere successivamente dei ripiani extra

“...L'Europa 8 si colloca ben al di sopra degli altri rack sul mercato...”

What Hifi, giugno 2008



Nexus/SL Range Made in the UK

SERIE NEXUS/SL

SERIE NEXUS & NEXUS 'i'

Atacama è famosa per l'eccellente qualità dei propri prodotti e il Nexus non fa eccezione.

Realizzato in acciaio di elevato spessore e con bulloni ad alta resistenza, può incrementare la propria massa con il filler "Atabites" in modo da ottenere il massimo delle prestazioni. A partire da maggio 2008 sarà disponibile la nuova versione aggiornata "i", dotata dei nostri piedini antivibranti in gel che migliorano ulteriormente la qualità del suono.

Altezza in quattro diverse opzioni

Base d'appoggio opzionale per diffusori con cabinet stretto ma profondo (no foto)
Larghezza 130 mm (5.1 pollici)
Profondità 200 mm (7.9 pollici)

Disponibile in nero, grafite metallizzato, argento metallizzato



Per le specifiche tecniche delle serie Nexus e SL e i colori disponibili vedere pagina 15



SERIE SL

Una gamma professionale di stand per diffusori che soddisfa il bisogno di disporre di una base d'appoggio di dimensioni fuori standard.

Le punte regolabili e ad alta resistenza per la base sono fornite di serie, mentre le punte per la base d'appoggio sono opzionali. Modelli disponibili in 7 diverse altezze per adattarsi a un'ampia gamma di diffusori.

Piedini antivibranti Atacama in gel

Progettati per aderire alla piattaforma degli stand per diffusori, sono realizzati in elastomero di poliuretano ad alte prestazioni, un materiale che, oltre ad essere anti-scivolo e anti-graffio, conferisce suono eccellente e isolamento dalle vibrazioni. Forniti in confezioni da 8 pezzi.



Disponibile nella stessa gamma di colori della serie Nexus

PER MIGLIORARE LE PRESTAZIONI!

Atabites

Atabites è un filler ad alta densità progettato per l'incremento di massa degli stand per diffusori. Si tratta di schegge di forma triangolare, 3 volte più dense della sabbia, che si intersecano riducendo al minimo gli spazi vuoti. Fornito in confezioni da 9 kg (20 libbre).



SERIES AURORA 6

L'obiettivo era quello di realizzare degli stand per diffusori che fossero rivoluzionari nel design e concettualmente innovativi, pur conservando la qualità del suono associata al marchio Atacama.

Gli Aurora 6 sono questo e molto altro. Caratterizzati da una colonna trasparente che può essere riempita praticamente con tutto (tranne liquidi ed organismi viventi!) doneranno un tocco di unicità ovunque li mettiate.

Sottopunte

Disponibili su richiesta, favoriscono l'isolamento e proteggono il pavimento.



Per le specifiche tecniche dell'Aurora vedere pagina 15



“...anche vuoti colpiscono per l'eccezionale pulizia del suono e il dettaglio...”

What HiFi, aprile 2008





Eclipse Range Made in the UK

SERIE ECLIPSE

SUPPORTO LCD ECLIPSE 1



L'Eclipse 1, con il suo stile particolare, offre un approccio di tipo minimalista in linea con gli schermi LCD di ultima generazione.

In grado di ospitare schermi fino a 32 pollici e 20 kg di peso, è disponibile in argento, grafite o nero con la base in vetro arctic frost o antracite.

LE VARIE SOLUZIONI EQUINOX

Combinazioni colore consigliate



Nero
Vetro piano black



Argento metallizzato
Vetro arctic frost



Argento metallizzato
Vetro piano black



Grafite metallizzato
Vetro piano black

Disponibile anche grafite metallizzato/vetro arctic frost (no foto)

PROSSIMAMENTE

HMS 1 & HMS 2

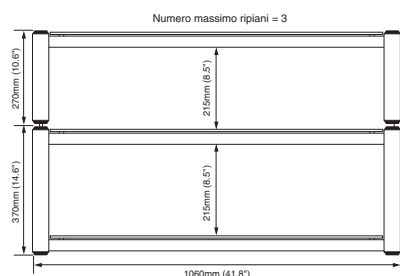
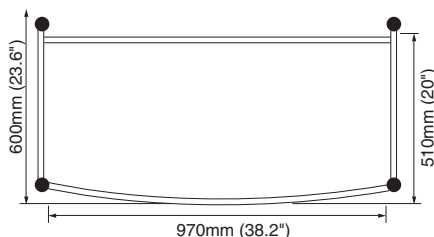
In uscita
nell'estate 2008
Stand per diffusori
ad alta massa

HIGH END.
NESSUN COMPROMESSO

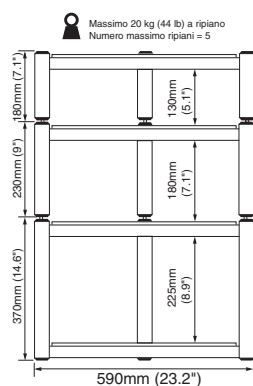
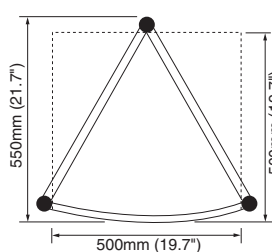


SPECIFICHE TECNICHE

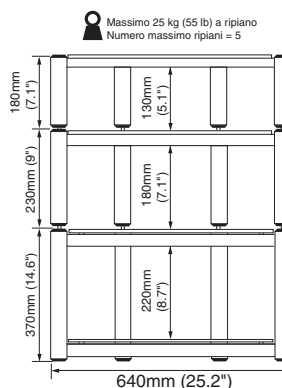
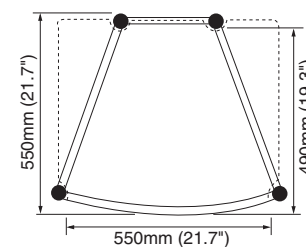
EQUINOX AV E AV PLUS



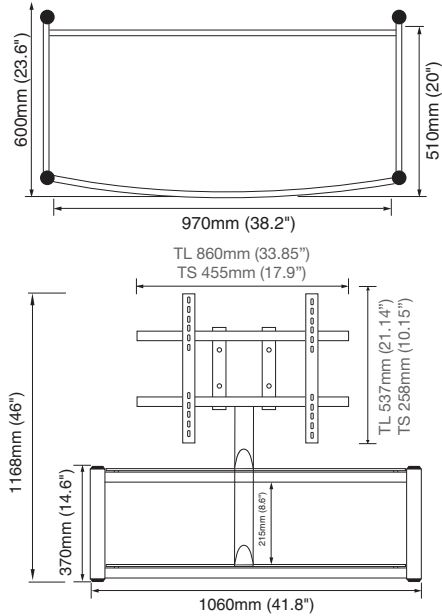
EQUINOX HI-FI



EQUINOX XL Pro SE



EQUINOX AVI TL & TS



LE VARIE SOLUZIONI NEXUS & SL

Combinazioni colore consigliate



Argento metallizzato

Grafite metallizzato

Nero

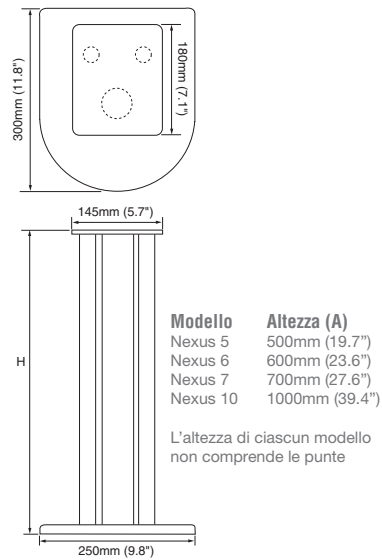
Numero di confezioni consigliate per coppia di stand per diffusori



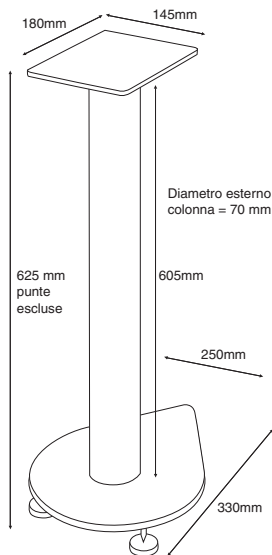
- 1 confezione per Nexus 5, 6, 7 e SL 2, 3, 4
- 2 confezioni per Nexus 10 e SL 5, 6, 7
- 3 confezioni per Aurora 6 e SL 10

*Le quantità suggerite sono indicative in quanto a volumi diversi corrisponderanno diverse caratteristiche del suono.

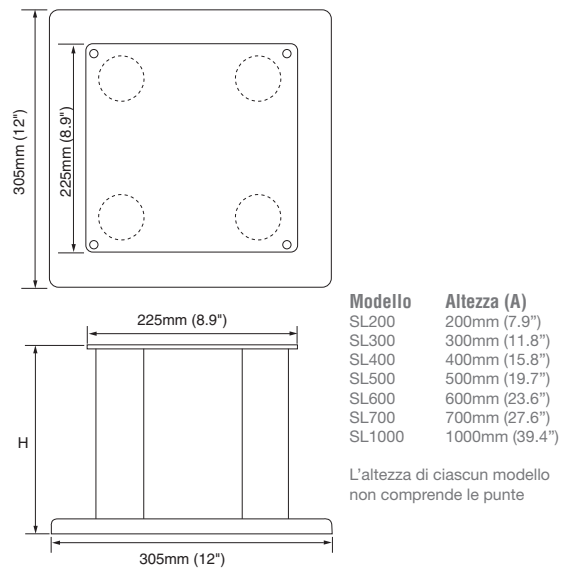
SERIE NEXUS



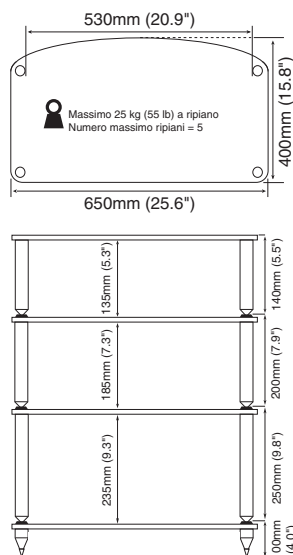
SERIE AURORA 6



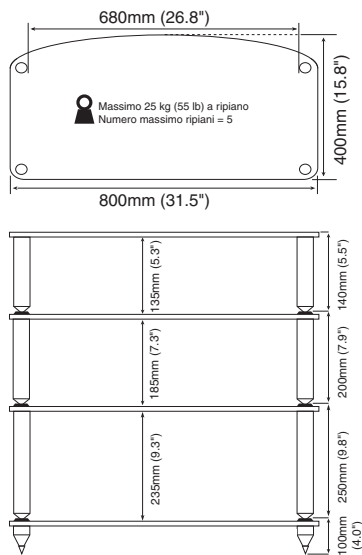
SERIE SL



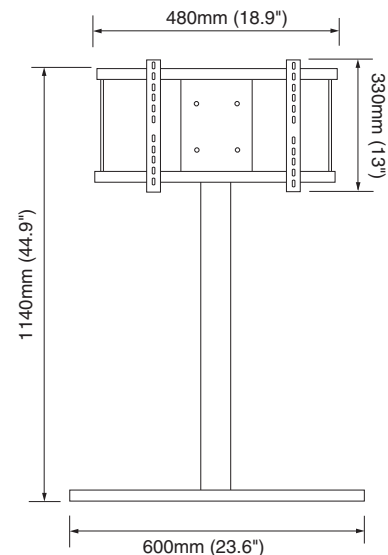
EUROPA REF 6.5+SE



EUROPA REF 8+SE



ECLIPSE



La nostra politica è di migliorare costantemente i nostri prodotti e ci riserviamo il diritto di modificare design e specifiche tecniche senza preavviso. Tutte le dimensioni riportate in questa brochure sono solo indicative.

Atacama

Azienda specializzata in mobili per elettroniche

Winston Avenue
Croft
Leicester
LE9 3GQ

Tel.: 01455 283251

Fax: 01455 283908

E-mail: dennis@atacama-audio.co.uk



AZIENDA MANIFATTURIERA BRITANNICA

Distributore italiano:

Audio Reference

Via Abamonti, 4 - 20129 Milano (MI)
Tel.02.29.40.49.89 - Fax.02.29.40.43.11 -
audioreference@audioreference.it
www.audioreference.it